

Unsere AB<sup>+</sup>Systembewehrung<sup>SB</sup> ermöglicht das Verlegen von Bodenplatten- und Deckenbewehrung personensparend und effizient.

- Kein Kran für Verlegung nötig, wie bei Rollsystemen.
- Kaum noch Bindearbeit nötig, daher kein Fachpersonal zwingend.
- Wirksam wie Einachsmatte; Übergriff dem Stab entsprechend.
- Kein Problem mit Betondeckung, wie bei Mattenstoß.



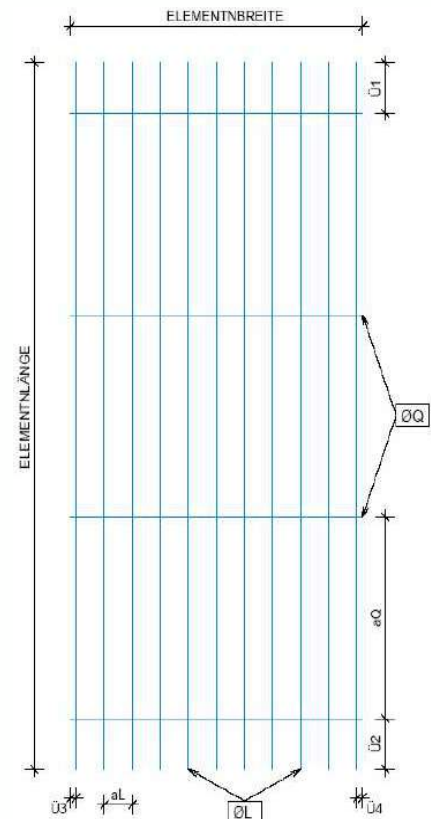
**Fragen sie uns!**  
[office@arge-baustahl.at](mailto:office@arge-baustahl.at)



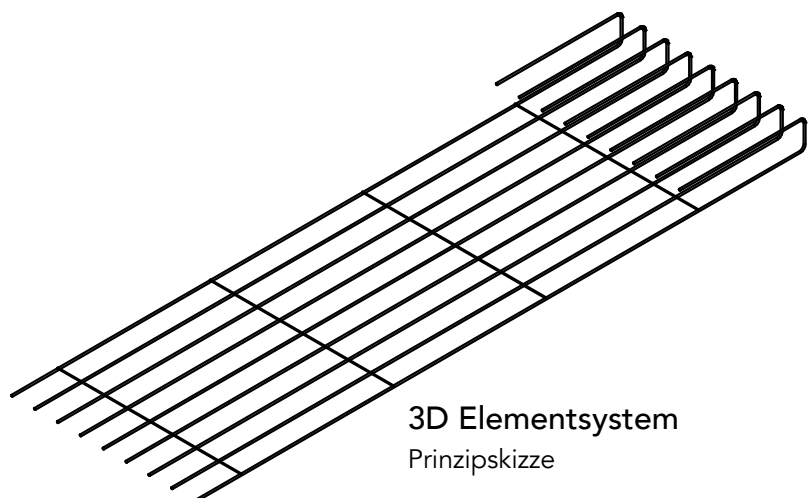
- 8, 10, 12, 14 und 16 mm Stäbe
- 10, 15 oder 20 cm Teilung
- 1,25 bis 8,00 m Länge (in 25 cm Schritten)
- Sondergrößen in Abhängigkeit der Menge auf Anfrage möglich
  
- ÖNORM B 4707
- B550 A / B Stahlsorte

### 2D Flächenbewehrung

Typ	Stahl- quer- schnitt [cm <sup>2</sup> /m]	Stab- abstand	ØL	Stab pro Element	Länge 1,25-8m Δ 0,25m	Überstände		Masse inkl. Quer- draht [kg/m <sup>2</sup> ]
		a <sub>L</sub> [mm]	ØQ	mind. 2 Quer- drähte	Breite [m]	Anfang Ü <sub>1</sub> links [mm]	Ende Ü <sub>2</sub> rechts [mm]	
2D 8/20	2,51	200	8	7	5,75	500	500	2,472
		1000	5	6	1,25	25	25	
2D 8/15	3,35	150	8	9	5,75	500	500	3,130
		1000	5	6	1,25	25	25	
2D 10/20	3,93	200	10	7	5,75	500	500	3,767
		1000	5	6	1,25	25	25	
2D 8/10	5,03	100	8	13	5,75	500	500	4,447
		1000	5	6	1,25	25	25	
2D 10/15	5,24	150	10	9	5,75	500	500	4,795
		1000	5	6	1,25	25	25	
2D 12/20	5,65	200	12	7	5,75	500	500	5,347
		1000	5	6	1,25	25	25	
2D 12/15	7,54	150	12	9	5,75	500	500	6,827
		1000	5	6	1,25	25	25	
2D 10/10	7,85	100	10	13	5,75	500	500	6,852
		1000	5	6	1,25	25	25	
2D 12/10	11,31	100	12	13	5,75	500	500	9,787
		1000	5	6	1,25	25	25	



2D Elementsystem  
Prinzipskizze



3D Elementsystem  
Prinzipskizze