

# Betonanschlusselemente BF

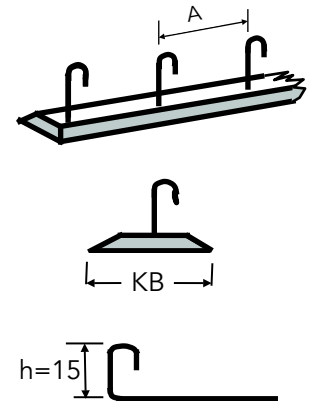


## Einreihige Elemente

240 Stk. / Palette  
300 lfm. / Palette

Vorgefertigte Anschlusselemente für einfache und sichere Verbindungen von Bauteilen wie zB Decken, Wänden oder Treppen.

Type	Stab Ø mm	Teilung A cm	Korbbreite KB cm	Element- länge cm	Gewicht kg / Stk.	Preis € / lfm.	Preis € / Stk.
BF I	8	15	6 - 7	125	2,42	€ 12,60	€ 15,75
BF II	8	20	6 - 7	125	2,03	€ 11,30	€ 14,13
BF III	10	15	6 - 7	125	3,61	€ 18,10	€ 22,63
BF IV	10	20	6 - 7	125	2,92	€ 15,60	€ 19,50
BF V	12	15	6 - 7	125	5,18	€ 26,20	€ 32,75
BF VI*	12	20	6 - 7	125	4,10	€ 25,00	€ 31,25

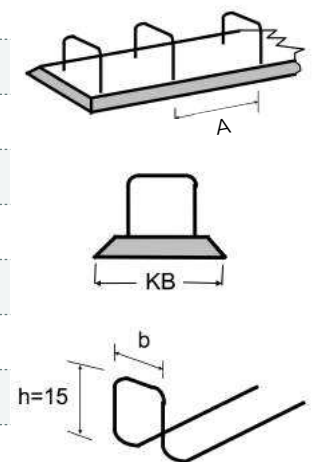


## Zweireihige Elemente

120 Stk. / Palette  
150 lfm. / Palette

BF Sonderanfertigungen sind auf Anfrage möglich!

Type	Stab Ø mm	Teilung A cm	Korbbreite KB cm	b cm	Element- länge cm	Gewicht kg / Stk.	Preis € / lfm.	Preis € / Stk.
BF 1	8	15	12	10	125	4,22	€ 23,30	€ 29,13
BF 2	8	20	12	10	125	3,53	€ 20,20	€ 25,25
BF 3*	8	15	16	14	125	4,60	€ 26,80	€ 33,50
BF 4*	8	20	16	14	125	3,87	€ 23,20	€ 29,00
BF 5	10	15	12	10	125	6,49	€ 35,60	€ 44,50
BF 6	10	20	12	10	125	5,23	€ 29,30	€ 36,63
BF 7*	10	15	16	14	125	6,86	€ 39,00	€ 48,75
BF 8*	10	20	16	14	125	5,57	€ 33,20	€ 41,50
BF 9	12	15	12	10	125	9,16	€ 51,70	€ 64,63
BF 10*	12	20	12	10	125	7,23	€ 40,60	€ 50,75



\*Verfügbarkeit auf Anfrage.