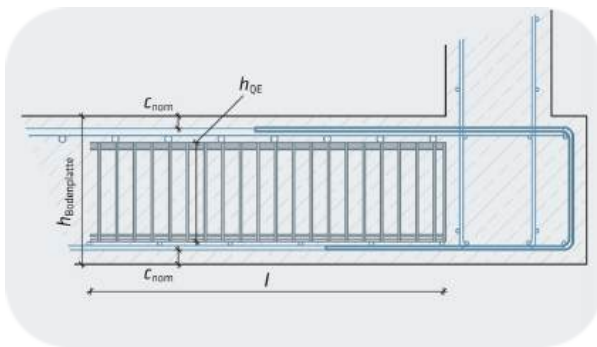
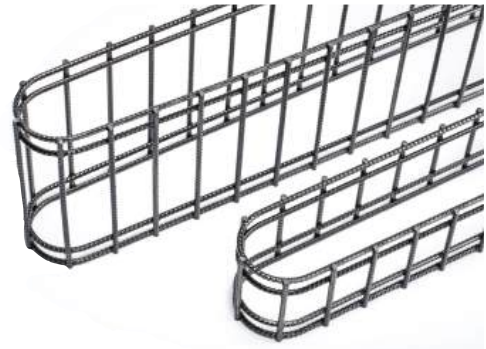


Die Querkraftbewehrungselemente sind U-förmig gebogene gitter- bzw. leiterartige Bewehrungsstreifen. Sie eignen sich besonders als Schubbewehrung im Auflagerbereich linienförmig gestützter Platten.

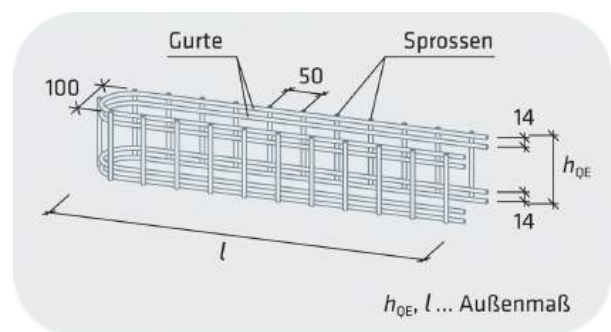


Die Elemente werden zwischen den unteren und oberen Lagen der Biegebewehrung verlegt und dienen gleichzeitig als Abstandhalter.

In Abhängigkeit der Plattendicke wird der Typ des Querkraftbewehrungselementes gewählt.

Die Querkraftbewehrung ist bei Anordnung normal zur Auflagerkante bis zur letzten Sprosse des Elementes als Querkraftbewehrung wirksam.

Um den wirksamen Bereich der Elemente zu erhöhen, können im Anschluss an die erste Reihe weitere Reihen angeordnet werden.



Das Typenprogramm finden Sie auf der nächsten Seite.

Querkraftbewehrungselement QE



Type	Stk. / Pal.	Höhe	Länge	Breite	Gewicht kg / Stk.	Preis € / Stk.	Preis € / to.
Angaben in mm							
QE 100	200	100	550	100	1,53	€ 6,84	€ 4.469,00
QE 120	200	120	550	100	1,63	€ 7,30	€ 4.477,00
QE 140	200	140	550	100	1,74	€ 7,78	€ 4.471,00
QE 160	100	160	700	100	2,32	€ 10,37	€ 4.469,00
QE 180	100	180	700	100	2,45	€ 10,94	€ 4.463,00
QE 200	100	200	700	100	2,57	€ 11,50	€ 4.476,00
QE 220	100	220	850	100	3,26	€ 14,22	€ 4.362,00
QE 240	100	240	850	100	3,42	€ 14,89	€ 4.355,00
QE 260	80	260	850	100	3,57	€ 15,56	€ 4.358,00
QE 280*	80	280	1.000	100	4,37	€ 18,58	€ 4.251,00
QE 300*	80	300	1.000	100	4,55	€ 19,34	€ 4.249,00
QE 320*	**	320	1.000	100	4,73	€ 20,11	€ 4.251,00
QE 340	**	340	1.000	100	4,91	€ 20,88	€ 4.252,00
QE 360*	**	360	1.000	100	5,10	€ 21,65	€ 4.244,00
QE 380*	**	380	1.000	100	5,28	€ 22,43	€ 4.248,00
QE 400*	**	400	1.000	100	5,46	€ 23,20	€ 4.249,00
QE 420*	**	420	1.000	100	5,64	€ 23,97	€ 4.250,00
QE 440*	**	440	1.000	100	5,82	€ 24,75	€ 4.252,00
QE 460*	**	460	1.000	100	6,01	€ 25,53	€ 4.248,00
QE 480*	**	480	1.000	100	6,19	€ 26,30	€ 4.249,00
QE 500*	**	500	1.000	100	6,37	€ 27,04	€ 4.245,00
QE 520*	**	520	1.000	100	6,55	€ 27,83	€ 4.249,00
QE 540*	**	540	1.000	100	6,73	€ 28,61	€ 4.251,00
QE 560*	**	560	1.000	100	6,92	€ 29,37	€ 4.244,00
QE 580*	**	580	1.000	100	7,10	€ 30,14	€ 4.245,00
QE 600*	**	600	1.000	100	7,28	€ 30,92	€ 4.248,00

Lieferung Stück- oder Palettenweise möglich.

*Verfügbarkeit auf Anfrage

**Menge Stk. / Pal. ab Höhe 320 wird noch definiert.